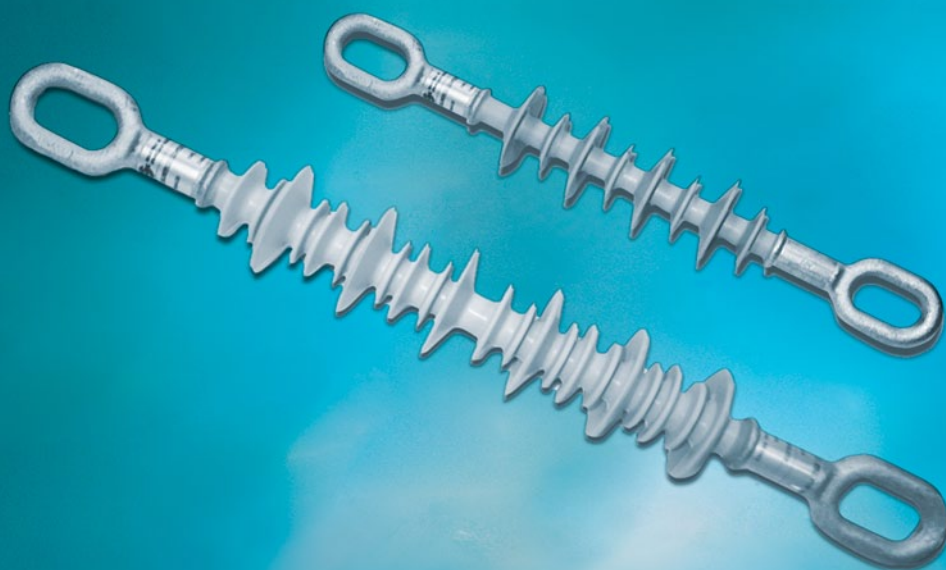


# IZOLATORY

ЛИНЕЙНЫЕ ПОЛИМЕРНЫЕ ИЗОЛЯТОРЫ 328

ЛИНЕЙНЫЕ КОМПОЗИТНЫЕ ИЗОЛЯТОРЫ ДЛЯ СЕТЕЙ  
ВЫСОКОГО НАПРЯЖЕНИЯ



## Линейные композитные изоляторы серии CS до 36 kV

### Особенности:

- высокая степень герметичности,
- экологически чистые,
- устойчивые к вандализму,
- меньший вес по сравнению с керамическими изоляторами,
- высокая механическая устойчивость и устойчивость к атмосферным явлениям,
- силиконовая оболочка изготовлена по технологии НТВ - горячей вулканизации..

**Применение** - Изоляторы композитные серии CS предназначены для воздушных линий электропередач высокого напряжения до 36kV согласно стандарту IEC 61466-1.

Технические характеристики:				
Тип	CS70XX20	CS70XX30	CS70XX20 P	CS70XX30 P
Номинальное напряжение изолятора (kV)	20-24	30-36	20-24	30-36
Номинальная длина пути утечки (мм)	520	765	903	1258
Длина полимерной изоляции (мм)	240	340	224	292,50
Номинальная механическая нагрузка (kN)	70	70	70	70
Номинальное импульсное напряжение 1.2/50µs (kV)	125	170	125	215
Номинальное напряжение во влажной среде 50Hz (kV)	50	70	50	95
Количество чашек	8	22	8	12
Класс загрязнения	I и II	I и II	III и IV	III и IV

**ВНИМАНИЕ:** Существует возможность изготовления изоляторов для III и IV класса загрязнения. Имеют больший диаметр чашек (140 мм), что обеспечивает большую длину утечки. Только под заказ.

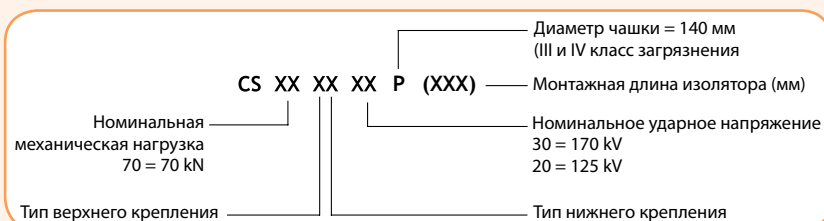
### Линейные композитные изоляторы, серии CS

Тип	Код	Вес (кг)	Упаковка (шт.)
CS70AA20 (515 мм)*	06638011	1.0	1/12
CS70AA20 90° (515 мм)*	06638012	1.0	1/12
CS70AA30 (625 мм)*	06638013	1.1	1/12
CS70AA30 90° (625 мм)*	06638014	1.1	1/12
CS70AA20 (475 мм)*	06638001	1.0	1/12
CS70AA20 90° (475 мм)*	06638002	1.0	1/12
CS70AA30 (585 мм)*	06638003	1.1	1/12
CS70AA30 90° (585 мм)*	06638004	1.1	1/12
CS70AB20	06638006	1.0	1/12
CS70BB20	06638007	1.0	1/12
CS70RB20	06638008	1.0	1/12
CS70RR20	06638009	1.0	1/12
CS70AR20	06638010	1.0	1/12
CS70RR30	06638017	1.0	1/12
CS70HA20	06638018	1.0	1/12
CS70HA30	06638020	1.0	1/12
CS70AA20 P	06638022	1.5	1/12
CS70AA30 P	06638023	1.5	1/12

\* - монтажная длина изолятора

90°- версия изоляторов с креплениями, расположенными на продольной оси относительно друг друга под углом 90°

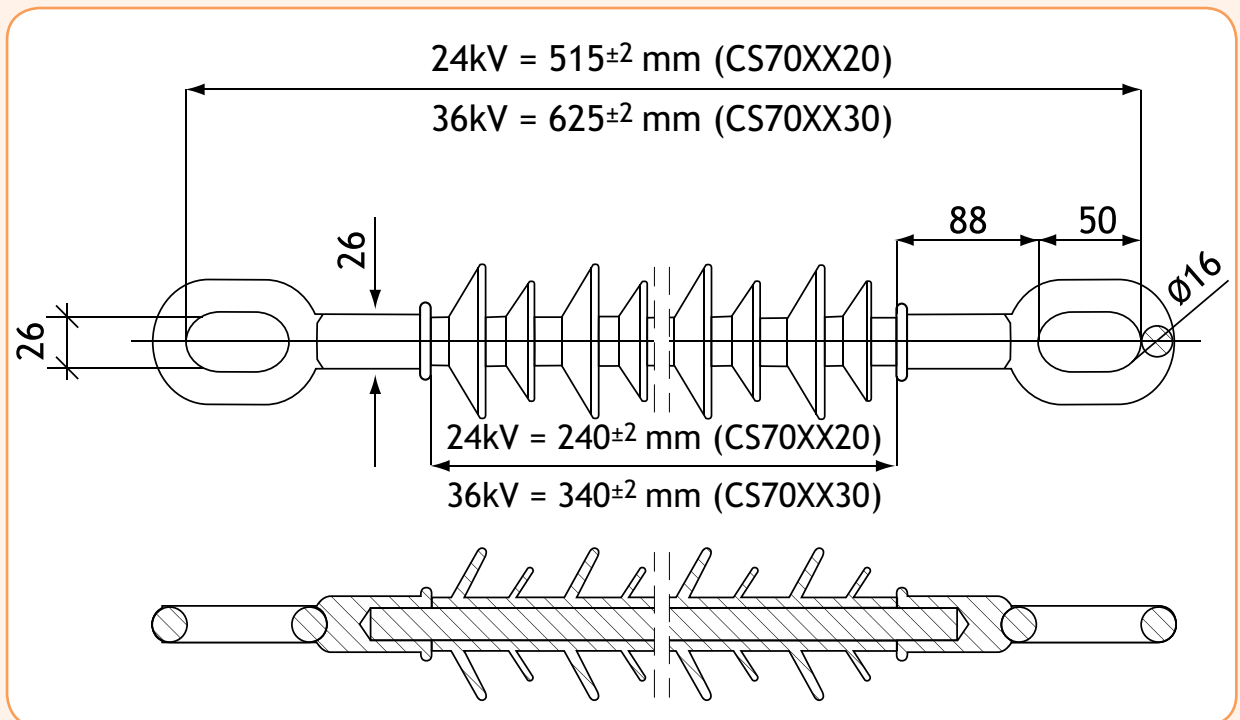
### Обозначение:



Типы креплений изоляторов

<p>Y</p>	<p>P</p>	<p>H</p>
<p>A</p>	<p>B*</p>	<p>R*</p>

Габаритные размеры изоляторов CS 70 AA 20 (515 мм), CS 70 AA 30 (625 мм)



Внимание: Монтажная длина изолятора CS 70 AA 20 (515 мм) соответствует длине изолятора LP 60/5

Габаритные размеры линейного изолятора CS 70 AA XX P - для III и IV класса загрязнения

